

LEDDriving DMI for VW Golf VI

Actualización LED legal y potente



LEDs dinámicos

Intermitente dinámico deretrovisor totalmente LED, con LEDs de alto rendimiento



- Plug & Play

Modificación e instalación rápida y sin complicaciones



Hasta un 200% más de luz¹⁾

Enorme brillo y alto contraste día y noche debido a la intensa luz ámbar de los LEDs²⁾



Certificado ECE

- ECE R6/R10- Completamente legal- No es necesario registrar la documentación del coche

Hoja de datos de producto



Apúntate a lo último con los retrovisores dinámicos para retrovisores LEDriving de OSRAM

Innovador y actualizado Impulsados por nuestra búsqueda de innovación y calidad, desde OSRAM estamos redefiniendo la iluminación de los vehículos. Con la incorporación de los intermitentes dinámicos para retrovisor LEDriving, el extenso portfolio de LEDs de OSRAM ha recibido una actualización adicional. Estos intermitentes dinámicos para retrovisor totalmente LED ofrecen un diseño innovador para complementar de forma impresionante el aspecto individual de su vehículo. Su puntuación se basa en innovadores LEDs de alto rendimiento con hasta un 200% más de brillo¹⁾ y un alto contraste impresionante durante el día y la noche debido a la intensa luz amarilla de sus LEDs²⁾ Gracias a la última tecnología de guía de luz, también ofrecen una distribución homogénea de la luz sobre la superficie a iluminar. Como resultado de todos estos aspectos, existe la posibilidad de una mejor percepción de su vehículo por parte del tráfico que circula en dirección contraria y, por consiguiente, un aumento de la seguridad en el tráfico. Además, OSRAM concede una garantía de 5 años³⁾ Alta compatibilidad y diseño individual Los intermitentes dinámicos para retrovisor LEDriving no sólo se caracterizan por su innovadora tecnología de iluminación sino también por un alto nivel de compatibilidad. Por lo tanto, son compatibles con una gran variedad de modelos de vehículos. También hay dos variantes para elegir: La BLACK Edition, disponible exclusivamente en su distribuidor VW o la WHITE EDITION - ambas están diseñadas para destacar eficazmente el estilo individual de numerosos vehículos. Mientras que la BLACK Edition impresiona con un diseño tintado en negro, la WHITE EDITION por un diseño claro y blanco. Debido a las dos versiones diferentes, los intermitentes dinámicos para retrovisor LEDriving se adaptan perfectamente al exterior de una gran variedad de vehículos. Completamente legal y conversión sin complicaciones Acentuar el vehículo de forma completamente legal, de manera sencilla y extremadamente elegante con acentos llamativos es ahora muy fácil con las últimas innovaciones de OSRAM. Según la directiva ECE, se han llevado a cabo las pruebas y homologaciones necesarias en los intermitentes dinámicos para retrovisor de LEDriving, lo que significa que son completamente legales circular con ellos y no es necesario el registro en los documentos del vehículo. Certificado ECE según ECE R6 / R10. La tecnología Plug & Play asegura una rápida y sencilla instalación de los Indicadores de espejo dinámico LEDriving, los cables existentes no tienen que ser cambiados o dañados. Calidad comprobada de OSRAM según DIN EN ISO / IEC 17025 El intermitente dinámico para retrovisor LEDriving ha sido probado en nuestro laboratorio de simulación ambiental certificado por la DIN para influencias ambientales extremas con respecto al agua, polvo, temperaturas frías y cálidas, luz UV y vibraciones permanentes y validado con la clase de protección IP6K9K. Apúntese a lo último con los intermitentes dinámicos para retrovisor OSRAM LEDriving Aplicable para: VW Golf VI (10/2008-

Hoja de datos de producto

08/2012)VW Touran I (5/2010-05/2015)1) Comparado con los requisitos mínimos según ECE R62) Comparado con otros intermitentes de retrovisor3) para condiciones precisas, por favor consulte: www.osram.es/garantia-automovil

Hoja de datos de producto

Datos técnicos

Información de producto

| | |
|--|-----------------------------|
| Referencia para pedido | LEDDMI 5K0 BK S |
| Aplicación (Categoría y producto específico) | Intermitente del retrovisor |

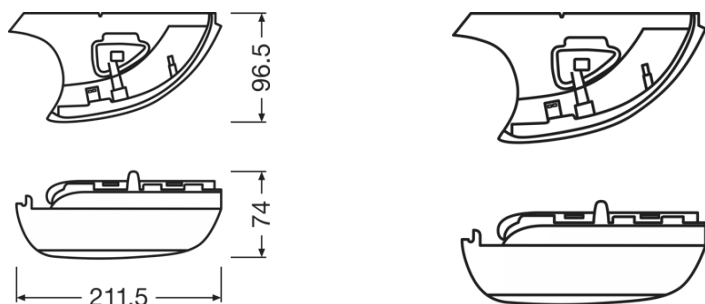
Datos eléctricos

| | |
|-------------------|--------|
| Tensión de prueba | 13,2 V |
| Potencia nominal | 2.90 W |
| Tensión nominal | 12.0 V |

Datos Fotométricos

| | |
|----------------------|------------|
| Temperatura de color | 2700 K |
| Intensidad | min 0.6 cd |

Dimensiones y peso



| | |
|-------|----------|
| Largo | 211.5 mm |
| Ancho | 96.5 mm |
| Alto | 74.0 mm |

Duración de vida

| | |
|--------------|---------|
| Vida útil Tc | 5000 h |
| Garantía | 5 years |

Datos adicionales del producto

| | |
|---|---------------|
| Conexión a la lámpara | Plug&Play |
| Pie de pág. usado solo para el producto | Black Edition |

Capacidades

Hoja de datos de producto

| | |
|------------|-------------------|
| Tecnología | LED ¹⁾ |
|------------|-------------------|

¹⁾ Light-emitting diode application

Certificados & Normas

| | |
|--------------------------|--------------|
| Normas | ECE R6, R10 |
| Símbolos de homologación | E24 approval |
| Tipo de protección | IP6K9K |

Categorías específicas del país

| | |
|------------------------|-----------------|
| Referencia para pedido | LEDDMI 5K0 BK S |
|------------------------|-----------------|

Environmental information



| | |
|---|---------------|
| Information according Art. 33 of EU Regulation (EC) 1907/2006 (REACH) | |
| Date of Declaration | 07-03-2024 |
| Primary Article Identifier | 4062172149082 |
| Declaration No. in SCIP database | In work |

Logistical Data

| Código del producto | Descripción del producto | Unidad de embalaje (Piezas/unidad) | Dimensiones (largo x ancho x alto) | Volúmen | Peso bruto |
|---------------------|------------------------------|------------------------------------|------------------------------------|-----------------------|------------|
| 4062172149082 | LEDriving DMI for VW Golf VI | Estuche de cartón 1 | 300 mm x 98 mm x 210 mm | 6.17 dm ³ | 197.00 g |
| 4062172149099 | LEDriving DMI for VW Golf VI | Embalaje de envío 4 | 415 mm x 315 mm x 230 mm | 30.07 dm ³ | 1168.00 g |

El código del producto mencionado describe la unidad más pequeña de la cantidad que se puede pedir. Una unidad de envío puede contener uno o más productos individuales. Al cursar un pedido, introduzca la cantidad de la unidad de envío o su múltiple.

Descarga datos

| Fichero | |
|---|--|
|  | User instruction DYNAMIC MIRROR INDICATOR |
|  | 360 Degree Image OSRAM LEDriving dynamic mirror indicators for VW Golf VI Black Edition |

Legal advice:

Hoja de datos de producto

The LEDriving dynamic mirror indicators are fully ECE compliant for a replacement of OEM mirror indicators and therefore registration free. This does not include individual custom requirements of countries, in addition to the standardized ECE certification of the product.

- 1) Compared to the minimum requirements of ECE R6
- 2) Compared to other mirror indicators
- 3) for precise conditions please refer to: www.osram.es/garantia-automovil

Application advice:

VW Golf VI (10/2008-08/2012)

VW Touran I (5/2010-05/2015)

Advertencia de aplicación:

Para obtener información más detallada sobre la aplicación y los gráficos, consulte la hoja de datos del producto.

Aviso legal:

Sujeto a cambios sin previo aviso. Salvo error u omisión. Siempre asegúrese de usar la versión más reciente.

Consejos de aplicación

Para más información detallada sobre la aplicación y gráficos vea la hoja de datos del producto.

Aviso

Sujeto a cambios sin aviso. Excepto errores y omisiones. Asegúrese de utilizar la emisión más reciente.

The OSRAM logo is displayed in a bold, orange, sans-serif font.